

ACT365-ACU / ACT365-ACU2A / ACT365-ACUPoE

Installationsinstruktioner



VANDERBILT

Data og design kan blive ændret uden varsel. / Tilføj subjekt til tilgængelighed.

© 2018 Copyright by Vanderbilt International Ltd.

Vi forbeholder os alle rettigheder til dette dokument og dets indhold. Ved at acceptere dokumentet anerkender modtageren disse rettigheder og forpligter sig til ikke at offentliggøre dokumentet eller dets emne i sin helhed eller delvist eller at stille dem til rådighed for tredjemand uden forudgående udtrykkelig skriftlig tilladelse fra os eller at bruge det til andre formål end det, der var gældende, da det blev leveret til denne.

ACT365-ACU & ACT365-ACUPoE

Härmed försäkrar Vanderbilt International (IRL) Ltd att denna typ av överensstämmer med alla relevanta EG-direktiv för CE-märkning.

- Direktiv 2014/30/EG (Direktiv om elektromagnetisk kompatibilitet)
- Direktiv 2011/65/EG (Direktiv om begränsning av användning av vissa farliga ämnen)

Den fullständiga texten för EG-försäkran om överensstämmelse finns på <http://van.fyi?Link=DoC>

ACT365-ACU2A

Härmed försäkrar Vanderbilt International (IRL) Ltd att denna typ av överensstämmer med alla relevanta EG-direktiv för CE-märkning.

- Direktiv 2014/30/EG (Direktiv om elektromagnetisk kompatibilitet)
- Direktiv 2014/35/EG (Direktiv om lågspänning)
- Direktiv 2011/65/EG (Direktiv om begränsning av användning av vissa farliga ämnen)

Den fullständiga texten för EG-försäkran om överensstämmelse finns på <http://van.fyi?Link=DoC>



<http://van.fyi?Link=ACT365ACU>

Innehållsförteckning

1 Översikt	4
1.1 Teknisk specifikation	4
1.1.1 Elektrisk specifikation	4
1.2 Beställningsdetaljer	5
1.3 Övervakning	6
2 Installation	7
2.1 ACT365-ACU	7
2.1.1 Montering	7
2.1.2 Strömförsörjning	7
2.2 ACT365-ACU2A	7
2.2.1 Montering	8
2.2.2 Start av nätverk	8
2.2.3 Lada utmatning	8
2.2.4 Reservbatteri	8
2.2.5 Sabbotage	9
2.3 ACT365-ACUPoE	9
2.3.1 Montering	9
2.3.2 Uppstart	9
2.3.3 Felsökning	10
2.3.4 Sabbotage	10
3 Kablage	11
3.1 Typisk kabeldragning för ACT365-ACU	11
3.1.1 Ledningsdragning utgångsläsare	12
3.2 Brandåsidosättning konfiguration	12
3.3 Konfiguration för internt lås/luftsluss	12
4 Standardinställning för konfiguration av styrenhet och IP-adress	14
4.1 Fabriksinställ styrenheten (DIP-brytare 2)	14
4.2 DHCP/statisk IP-adressering (DIP-brytare 1)	14
4.3 Återställ den statiska IP-adressen	15
4.4 Ändra statisk IP-adress på ACT365-ACU	15
5 Indikatorer för dörrcentralstatus	16
5.1 ACT365-ACU	16
5.2 ACT365-ACU2A och ACT365-ACUPoE	16

1 Översikt

Den här manualen beskriver installationen av ACT365-ACU-styrenheten.

Styrenheten till ACT365-ACU är en IP-styrenhet för en enkel dörr och den kräver en extern strömförsörjning på 12V eller 24V.

Styrenheten till ACT365-ACU2A är en IP-styrenhet för en enkel dörr med 12V DC 2A PSU.

Styrenheten ACT365-ACUPoE är en IP-styrenhet för en enkel dörr som drivs via Ethernet.

Registrera dig på ACT365 via www.act365.eu.

1.1 Teknisk specifikation

	ACT365-ACU	ACT365-ACU2A	ACT365-ACUPoE
Spänningsområde (styrenhet)	11-24V DC	11-24V DC	11-24V DC
Strömförbrukning (styrenhet)	350 mA (Max)	350 mA (Max)	350 mA (Max)
Styrenhetens mått (H x B x D, mm)	165 x 235 x 55	275 x 330 x 80	275 x 330 x 80
Styrenhetens vikt (kg)	0,4	2,2	2,2
Driftstemperatur	-10 till +50° C	-10 till +40° C 75 % RH icke-kondenserande	-10 till +40° C 75 % RH icke-kondenserande
Driftsmiljö	Utanpåliggande montering Endast för intern användning	Utanpåliggande montering Endast för intern användning	Utanpåliggande montering Endast för intern användning
Höljets material	ABS	1,2 mm stålgrå pulverlackerad	1,2 mm stålgrå pulverlackerad
LED-lampor för statusindikering	Ja	Ja	Ja
PSU Felutlopp	Ej tillgäng	Ja	Ja
Sabotagedetektion för öppning av hölje (fram)	Ja	Ja	Ja
Sabotagedetektion bak	Nej	Ja	Ja

1.1.1 Elektrisk specifikation

	ACT365-ACU	ACT365-ACU2A	ACT365-ACUPoE
PoE 802.3bt inmatning (PoE++)	Ej tillgäng	Ej tillgäng	13,8V vid 3A utmatning + 0,5A batteriladdning
PoE 802.3at inmatning (PoE+)	Ej tillgäng	Ej tillgäng	13,8V vid 1A utmatning + 0,5A batteriladdning

	ACT365-ACU	ACT365-ACU2A	ACT365-ACUPoE
PoE 802.3af inmatning (PoE)	Ej tillgäng	Ej tillgäng	13,8V vid 0,3A utmatning + 0,5A batteriladdning
Laddning av batteri	Ej tillgäng	Ja	Ja
Reservbatteri	Ej tillgäng	12V 7Ah-batteri	12V 7Ah-batteri
Batteriskydd för djup urladdning	Ej tillgäng	Nej	Ja
Inmatning: Spänning omfång	Ej tillgäng	100–240V AC	Ej tillgäng
Inmatning: Spänning drift	Ej tillgäng	90-264V AC	Ej tillgäng
Inmatning: Frekvens	Ej tillgäng	50-60Hz	Ej tillgäng
Inmatning: Max ström	Ej tillgäng	1,0A (@ 90V AC)	Ej tillgäng
Inmatning: Nätverkets inmatningssäkring	Ej tillgäng	T2.0A	Ej tillgäng
Inmatning: Max strömförbrukning i viloläge	Ej tillgäng	0,5W (ingen belastning och inget batteri anslutet)	Ej tillgäng
Utmatning: Spänning	Ej tillgäng	13,4–14,2V DC (13,8V DC Nominal) på elnätet 10,0–12,3V DC för batteri i viloläge	Ej tillgäng
Utmatning: Max belastning ström	Ej tillgäng	2,0A	Ej tillgäng
Utmatning: Brumspänning	Ej tillgäng	150 mA pk–pk max	Ej tillgäng
Utmatning: Belastning utmatningssäkring	Ej tillgäng	F2.0A	Ej tillgäng
Utmatning: Överbelastning	Ej tillgäng	Elektronisk avstängning tills överbelastning eller kortslutning tas bort (endast under nätström)	Ej tillgäng

1.2 Beställningsdetaljer

ACT365-ACU	V54502-C130-A100	Molnbaserad IP-styrenhet en dörr
ACT365-ACU2A	V54502-C131-A100	Molnbaserad IP-styrenhet för en dörr med 2A 12V DC PSU
ACT365-ACUPoE	V54502-C132-A100	Molnbaserad IP-styrenhet för en dörr med PoE PSU

1.3 Övervakning

Alla fel inklusive närvaro av nätspänning och sabotage rapporteras på ACT365-portalen.

Närvaro av nätspänning	För ACT365-ACU är utmatningen NÄRVARO AV PSU-NÄTSPÄNNING förkopplad till inmatningen AC MON.
Utmatningsspänning	För ACT365-ACU rapporteras PSU-utspänningsnivån till ACT365-portalen.
Sabbotage / Glaskross	Alla fel inklusive sabotage och glaskross rapporteras på ACT365-portalen.

2 Installation

ACT365-ACU-styrenheten är till för installation inomhus och måste installeras som permanent ansluten utrustning.

En extern nätfrånkopplingsenhet måste monteras. Före installation, se till att strömförsörjningen till styrenheten är frånkopplad.

Elnätet måste anslutas till ACT365-styrenheten av en behörig elektriker i enlighet med lokala/nationella regler.

Efter det att en ACT365-styrenhet installerats, rekommenderar Vanderbilt att du placerar ferritlisten som medföljer (en brusreducerande enhet, tillhandahålls i en ziplock-påse) runt Ethernet-kabeln nära RJ45-anslutningen för att uppnå önskad nivå av elektromagnetisk kompatibilitet (EMC).

2.1 ACT365-ACU

2.1.1 Montering

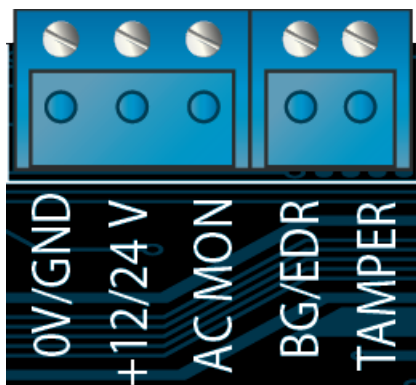
Montera ACT365-styrenheten direkt på väggen med de medföljande skruvarna.

Monteringshållet bör skruvas fast först på väggen för att underlätta monteringen.

Enheten bör installeras i ett ventilerat utrymme och där det finns plats för att komma åt enheten efter installationen.

2.1.2 Strömförsörjning

ACT365-ACU kräver en extern strömförsörjning på 12V DC eller 24V DC. Strömförsörjningen måste anslutas till anslutningarna med +12/24V DC och 0V/GND.



2.2 ACT365-ACU2A

Denna enhet är endast lämplig när den installeras som en permanent ansluten utrustning.

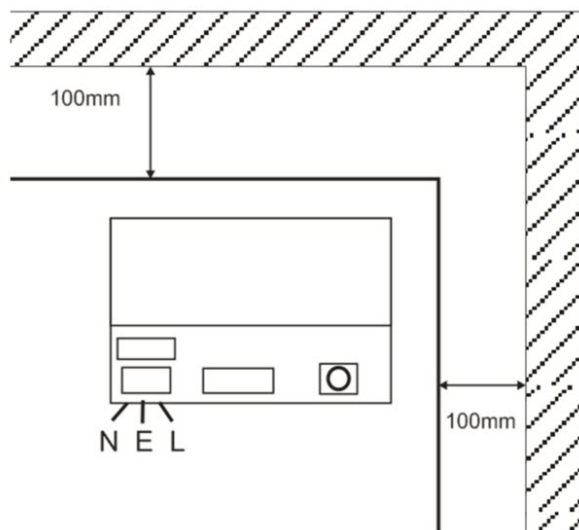


- PSU är inte lämplig för extern installation.
- Utrustning måste jordas.

Före installationen, se till att externt urkopplad enhet är i läge AV. PSU bör installeras via en 3A anslutningssäkring enligt alla relevanta säkerhetsbestämmelser som gäller för detta användningsområde.

2.2.1 Montering

1. Montera på ett säkert sätt i rätt riktning med minsta avstånd – se diagram.



2. Kanalnät och utmatningskablar för lågspänning via olika hål och/eller kabelgångshål.
3. Använd bussningar och kabelförskruvningar med minsta värde UL94 HB.

2.2.2 Start av nätverk

1. Fäst nätverkskabel med rätt värde (minimum 0,5 mm² [3A], 300/500V AC) och fixera med hjälp av buntband.
2. Slå på elnätet och:
 - Kontrollera att 13,8V DC på laddningsutmatning.
 - Kontrollera att den gröna LED-lampan för nätverket är tänd.
3. Slå av elnätet.

2.2.3 Lada utmatning

1. Anslut korrekt beräknad laddningskabel och fäst med hjälp av buntband. Observera polariteten.
2. Slå på strömmen till elnätet och kontrollera att den gröna LED-lampan lyser.

Observera: Det kan hända att den röda LED-lampan lyser (beroende på modell) för att det inte finns något batteri anslutet. Detta är normalt.
3. Kontrollera laddningen fungerar korrekt.
4. Slå av elnätet.

2.2.4 Reservbatteri

Obs: Säkerställ att de batterier som monteras på den här enheten är i gott skick

1. Anslut batterikablarna till batteriet och säkerställ korrekt polaritet för batterianslutningarna. Vanderbilt rekommenderar användning av ett 7Ah-batteri.
2. Slå på strömmen till elnätet och kontrollera att den gröna LED-lampan lyser.
3. Kontrollera att det inte finns någon felindikering på den röda LED-lampan (beroende på modell).
4. Slå av elnätet.
5. Kontrollera att batterierna fortsätter att leverera spänning och ström till laddningen.
Den gröna LED-lampan bör slockna.

Obs: Batterier måste ha tillräcklig laddning för att leverera laddning.

6. Återanslut elnätet.

Den gröna LED-lampan bör lysa.

7. Ta bort laddningssäkring och kontrollera att den röda LED-lampan för fel lyser (beroende på modell).

2.2.5 Sabbotage

Ett sabotagetillstånd rapporteras i programvaran.

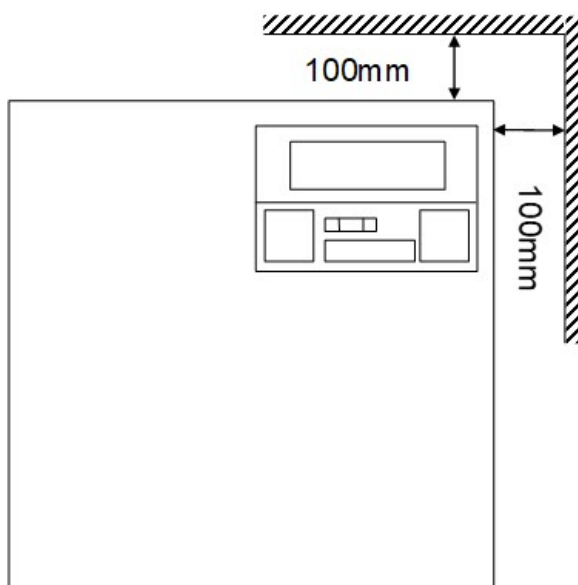
1. Kontrollera att sabotagekontakten är:
 - Stängd när höljet monteras på väggen, locket är stängt och skruven till locket monterat.
 - Öppna när locket är öppet.
2. Stäng locket och fixera med dragskruv(ar) som tillhandahålls.

2.3 ACT365-ACUPoE

Denna enhet måste matas med en kompatibel PoE-strömkälla (power over Ethernet) (PoE 802.3 bt för 3A uteffekt).

2.3.1 Montering

1. Montera lådmodulen på ett säkert sätt med höljets monteringspunkter i rätt riktning, så att du har ett utrymme på 100 mm runt höljet – se diagram.



2. Kanalkablar via hål och/eller bakre kabelhöljets ingångshål.

2.3.2 Upstart

1. Anslut korrekt beräknad lastkabel för att lasta utrustning och fäst med hjälp av buntband. Observera polariteten.
2. Bifoga lämplig Ethernet-kabel från PoE ++ källa till POE i RJ45-anslutningen (100 m max från PSE).
3. Anslut lämplig Ethernet-kabel mellan IP-enhet och DATA RJ45-anslutning (vid behov).
4. Anslut laddat 12V-batteri 7 Ah till den andra änden av batterikabeln.

Obs: Säkerställ korrekt polaritet med batterianslutningar: + blymönja, - använd svart bly.

5. Kontrollera att grön LED är PÅ när PoE är närvarande.
6. Observera att Ladda utrustning betyder närvaro av ström.
7. Ta bort kabeln POE IN och kontrollera utrustningen fortsätter att laddas för att indikera närvaro av ström.
8. Återanslut PoE INMATNINGSKABELN.

2.3.3 Felsökning

I händelse av att PoE++ förloras till ACT365-ACUPoE, kommer PoE-felsignalen för kontakt att öppna och den gröna LED-lampan kommer att slockna, och ACT365-ACUPoE kommer att fortsätta att leverera upp till 13,8V 3A ström för laddning tills batteriet når gränsen för djup urladdning.

Om utmatningen för ACT365-ACUPoE misslyckas, bör man undersöka orsaken till att det misslyckades, till exempel en kortslutning, eller anslutning av ett djupurladdat batteri. Felet bör rättas till innan du återansluter strömmen till ACT365-ACUPoE. Om någon av säkringarna behöva bytas ut, se till rätt säkringsberäkning och typ används. En reservsäkring levereras med styrenheten.

Batteriladdning startar endast efter det att en kompatibel PoE-strömkälla anslutits till ACT365-ACUPoE, den startar inte på batteri. Se till att enbart ett fullgott 12V-batteri monteras på systemet.

2.3.4 Sabbotage

Ett sabotagetillstånd rapporteras i programvaran.

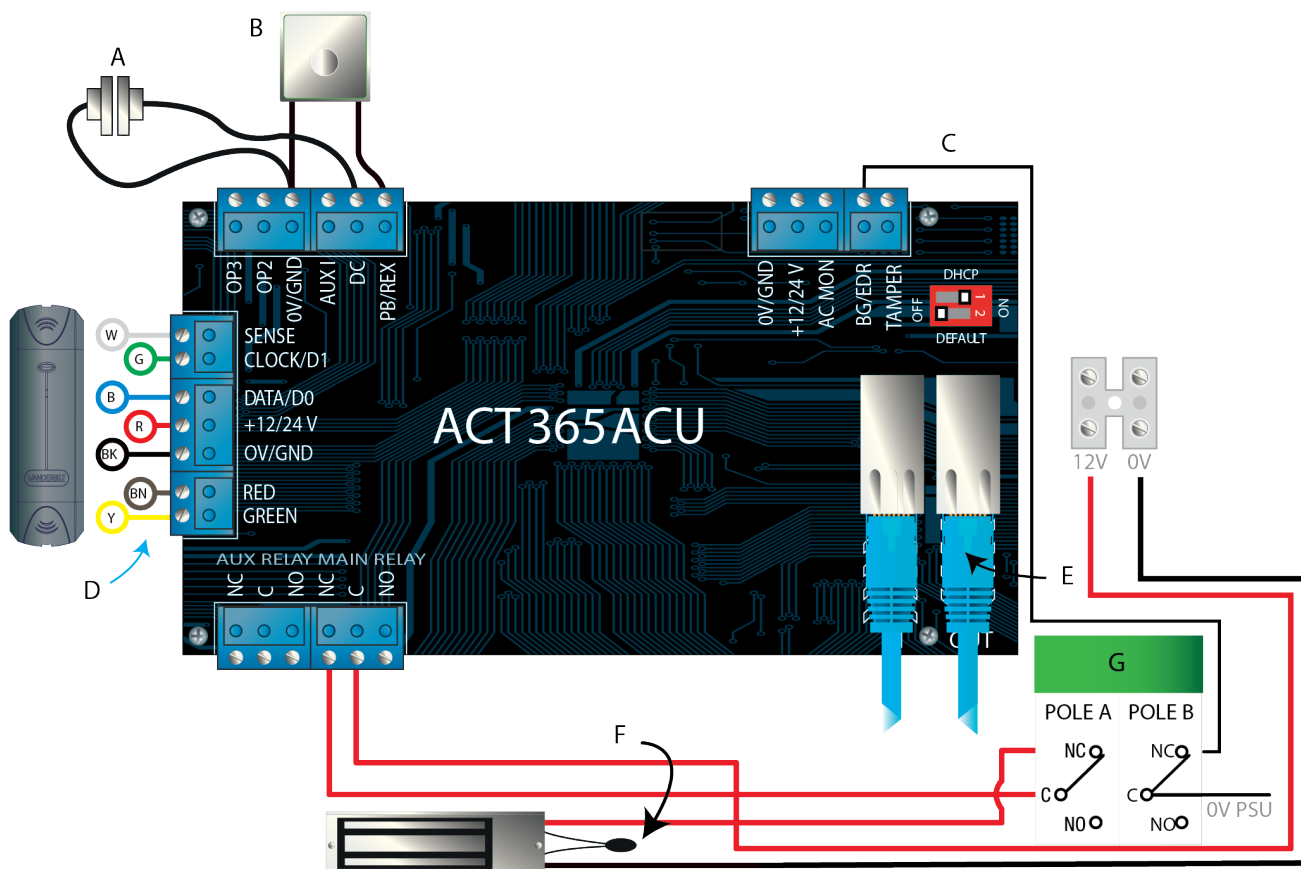
1. Kontrollera att sabotagekontakten är:
 - Stängd när höljet monteras på väggen, locket är stängt och skruven till locket monterat.
 - Öppna när locket är öppet.
2. Stäng locket och fixera med dragskruv(ar) som tillhandahålls.

3 Kablage

Detta avsnitt beskriver följande.

- 3.1 Typisk kabeldragning för ACT365-ACU 11
 - 3.1.1 Ledningsdragning utgångsläsare 12
- 3.2 Brandåsidosättning konfiguration 12
- 3.3 Konfiguration för internt lås/luftsluss 12

3.1 Typisk kabeldragning för ACT365-ACU



Dekal	Beskrivning	Dekal	Beskrivning
A	Dörrkontakt, normalt stängd	E	Ethernet: RJ45 Obs: Alla IP-enheter måste ha en giltig IP-adress.
B	Tryck för att avsluta, normalt öppen	F	Viktigt: Placera varistor i alla lås terminaler. Obs: Diagrammet visar normalt strömförande magnetiska lås.
C	Övervakning av glaskross, normalt stängd	G	Glaskrossenhet (tvåpolig)
D	Vanderbilt-läsaren färgkodning för kabel		

3.1.1 Ledningsdragnig utgångsläsare

För klock- och dataläsare, dra ledningar till utgångsläsare parallellt men lämna avkänningsledningen oansluten.

För Wiegand-läsare, koppla DATA 0 för exit-läsaren till SENSE-stiftet på ACT365-ACU och DATA 1 till CLOCK/D1-stiftet på ACT365-ACU.

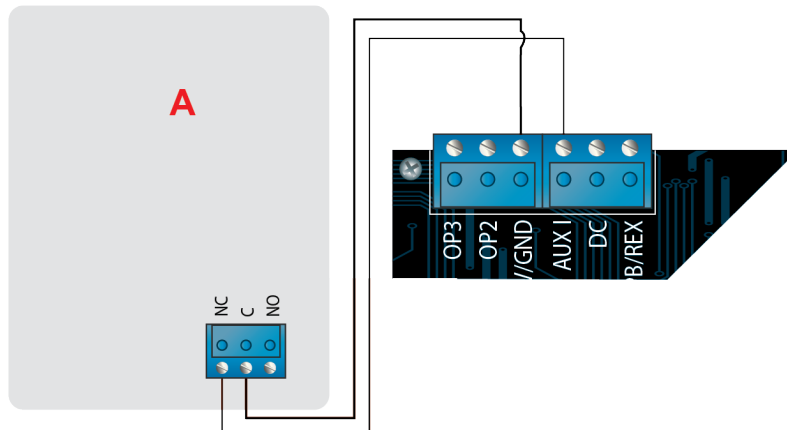
Max -längd: 100 m med 12V DC

Kabel: 8 ledare Belden 9504 eller motsvarande

3.2 Brandåsidösättning konfiguration

Att släppa dörrar för aktiveringen av brandlarm:

1. På kundportalen ACT365, välj plats från platsväljaren.
2. Under **Hantera platser > Inställningar platser**, välj den dörrgrupp som innehåller branddörrar från listrutan **Branddörrgrupp**, klicka sedan på **Spara**.
3. Koppla centralapparaten (A) till brandlarmet på styrenheten enligt bilden:



Medan 0V-signalen upprätthålls på AUX-inmatning för dörr 1, behåller dörrarna i gruppen **Branddörrar** normal drift.

När 0V-signalen tas bort, låses dörrarna i gruppen **Branddörrar** upp. Branddörrarna förblir olåst tills 0V-signalen återställs.

3.3 Konfiguration för internt lås/luftsluss

För att tillåta att endast en dörr i taget öppnas:

1. Anslut luftslussdörrarna.

Länka OP3 och AUX I för varje ny dörr. Till exempel, visar följande diagram hur man sammankopplar två dörrar: när den första dörren är öppen, är den andra dörren låst, och vice versa.



För att sammankoppla ytterligare dörrar, fortsätt att länka OP3 och AUX I för varje ny dörr.

2. På kundportalen ACT365, välj plats från platsväljaren.

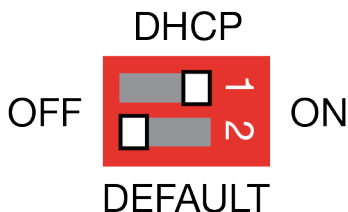
3. Under **Passagekontroll > Dörrar**, för varje förreglad dörr:
 - a. Klicka på dörrnamnet på skärmen **Dörrar**.
 - b. Markera rutan **Förreglad** på skärmen **Uppdatera dörrar**.
 - c. Klicka på **Spara**.

När **Internt lås** är aktiverat på en dörr, är dörren låst när AUX-inmatningen är aktiv.

När dörren är öppen, är OP3 aktiv och drar ner Aux I (0V) på alla sammankopplade dörrar.

4 Standardinställning för konfiguration av styrenhet och IP-adress

ACT365-ACU har två DIP-brytare.



- DIP-brytare 1: DHCP
Aktiverar läge DHCP eller läge statisk IP-adress.
- DIP-brytare 2: DEFAULT (STANDARD)
Standardinställer styrenheten eller den statiska IP-adressen.

4.1 Fabriksinställ styrenheten (DIP-brytare 2)

Styrenheten till ACT365-ACU kan återställas till fabriksinställningar. Detta kommer att helt radera styrenhetens minne. All information inklusive kortuppgifter raderas och den statiska IP-adressen kommer att återställas till 192.168.1.60.

För att återställa styrenheten ACT365-ACU:

1. Slå av strömmen till styrenheten ACT365-ACU.
2. Ställ in **DEFAULT (STANDARD)** DIP-bytaren 2 till **ON (PÅ)**.
3. Håll ned sabotagefjäders.
4. Slå på strömmen till styrenheten ACT365-ACU.
5. Vänta i cirka 5 sekunder tills styrenheten bekräftar full återställningen med ett ljud från summern.
6. Släpp sabotage.
7. Slå av strömmen till styrenheten ACT365-ACU.
8. Ställ in **DEFAULT (STANDARD)** DIP-bytaren till **OFF (AV)**.
9. Slå på strömmen igen.

4.2 DHCP/statisk IP-adressering (DIP-brytare 1)

ACT365-ACU-styrenheten levereras med aktiverad DHCP och kan konfigureras för att erhålla en IP-adress från en DHCP-server eller använda en statisk IP-adress.

1. Slå av strömmen till styrenheten ACT365-ACU.
2. Ställ DIP-bytaren 1 till dess nya position.
 - a. DHCP IP-adressering: För DIP-bytaren 1 till **ON (PÅ)**
 - b. Statisk IP-adressering: För DIP-bytaren 1 till **OFF (AV)**

Obs: Standard statisk IP-adress är **192.168.1.60**.

3. Återanslut strömmen till kortet.

4.3 Återställ den statiska IP-adressen

Den statiska IP-adressen kan återställas till standardvärdet 192.168.1.60.

1. Slå av strömmen till styrenheten ACT365-ACU.



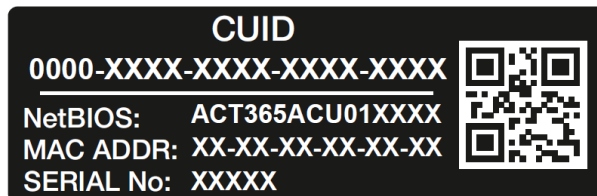
Se till att ingenting är anslutet till sabotageinmatningsterminalen och att sabotagefjäderen inte är intryckt, annars kommer följande steg att fabriksinställa styrenheten och all information kommer att förloras.

2. Ställ in DHCP DIP-brytare 1 till **OFF (AV)**.
3. Ställ in DEFAULT (STANDARD) DIP-bytaren 2 till **ON (PÅ)**.
4. Slå på strömmen igen.
5. Vänta i cirka 5 sekunder tills styrenheten bekräftar full återställningen med ett ljud från summern.
6. Dra ur nätsladden.
7. Ställ in STANDARD DIP-bytaren 2 till **OFF (AV)**.
8. Slå på strömmen igen.

Obs: Den statiska IP-adressen kan ändras via webbgränssnittet.

4.4 Ändra statisk IP-adress på ACT365-ACU

1. Anslut ACT365-ACU-styrenheten till IP-nätverket.
2. Öppna en webbläsare på en dator (till exempel Microsoft Internet Explorer, Google Chrome, etc.).
3. Mata in `http://<NetBIOS address>`, d.v.s. `http://ACT365ACU010049`



4. Inloggningsinformation:
Användarnamn: *installer*
Lösenord: 999999
5. Välj **Kommunikationsmenyn** och ange följande:
 - **Static IP Address (Statisk IP-adress)**
 - **Network Mask (Nätverksmodell)**
 - **Default Gateway (Standardgateway)**
6. Klicka på **Save IP Settings (Spara IP-inställningar)**.

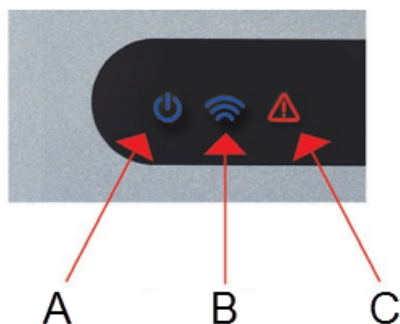
Obs: Använd den nya IP-adressen när du ansluter till styrenheten.

Set Static IP Settings	
IP address	192.168.1.60
Subnet Mask	255.255.255.0
Gateway	192.168.1.1
	<input type="button" value="Save IP Settings"/>
Cloud Server Details	
Cloud Domain Address	HTTPS://api.act365.eu/
CUID	0000-0001-0049-9307-9040
Verify TLS/SSL Server Certificate	<input checked="" type="checkbox"/>
	<input type="button" value="Save Cloud Settings"/>
Change Webserver Password	
Enter Old Password:	<input type="text"/>
Enter New Password:	<input type="text"/>
Confirm New Password:	<input type="text"/>
	<input type="button" value="Save New Password"/>

5 Indikatorer för dörrcentralstatus

5.1 ACT365-ACU

Statusindikatorer visas på framsidan av dörrstyrenhet ACT365-ACU.



Indikatorernas innebörd beskrivs nedan.



(A) På- och avstängningsknapp/Systemet körs

Detta indikerar att ACT365-ACU är påslagen.



(B) Kommunikationer

Fast sken indikerar att ACT365-ACU är ansluten till tjänsten ACT365.

Blinkande sken indikerar att ett fel inträffat vid anslutning till ACT365-tjänsten.



(C) Fel

Tänds för att indikera ett fel på systemet.

Möjliga orsaker kan vara:

- Sabotage öppen: ACT365-ACU-höljet är inte stängt.
- Glaskross: ACT365-ACU-styrenheten tillhandahåller en metod för att övervaka Nödbrytare för glaskross via BG/EDR-inmatning. Fel-LED tänds om Nödbrytaren för glaskross aktiveras.
- Nätverksfel: ACT365-ACU kommer att acceptera en signal för Närvaro av nätspänning från en PSU. Detta är kopplat till AC MON-inmatningen på kretskortet. När PSU inte har någon nätspänning är felet aktiverat.
- Låg matningsspänning: När spänning till +12/24V-terminalen är lägre än +9V.
- Säkring trasig: +12/24V-utmatningen på LÄSAR-terminalerna är strömbegränsade för att tillhandahålla kortslutningsskydd. Fel-LED-lampan tänds om för mycket ström dras från denna anslutning.
- ACT365-ACU kan inte ansluta till tjänsten ACT365.

5.2 ACT365-ACU2A och ACT365-ACUPoE



Felindikering



Närvaro av nätspänning



© Vanderbilt 2018

Data och konstruktion kan komma att ändras utan föregående meddelande.

Levereras i mån av tillgång.

Dokument-ID: A-100527

Upplaga datum: 14.11.2018

VANDERBILT

vanderbiltindustries.com

 @VanderbiltInd

 Vanderbilt Industries

Utgiven av **Vanderbilt International Ltd.**
Clonshaugh Business and Technology Park
Clonshaugh, Dublin D17 KV 84, Irland

 vanderbiltindustries.com/contact